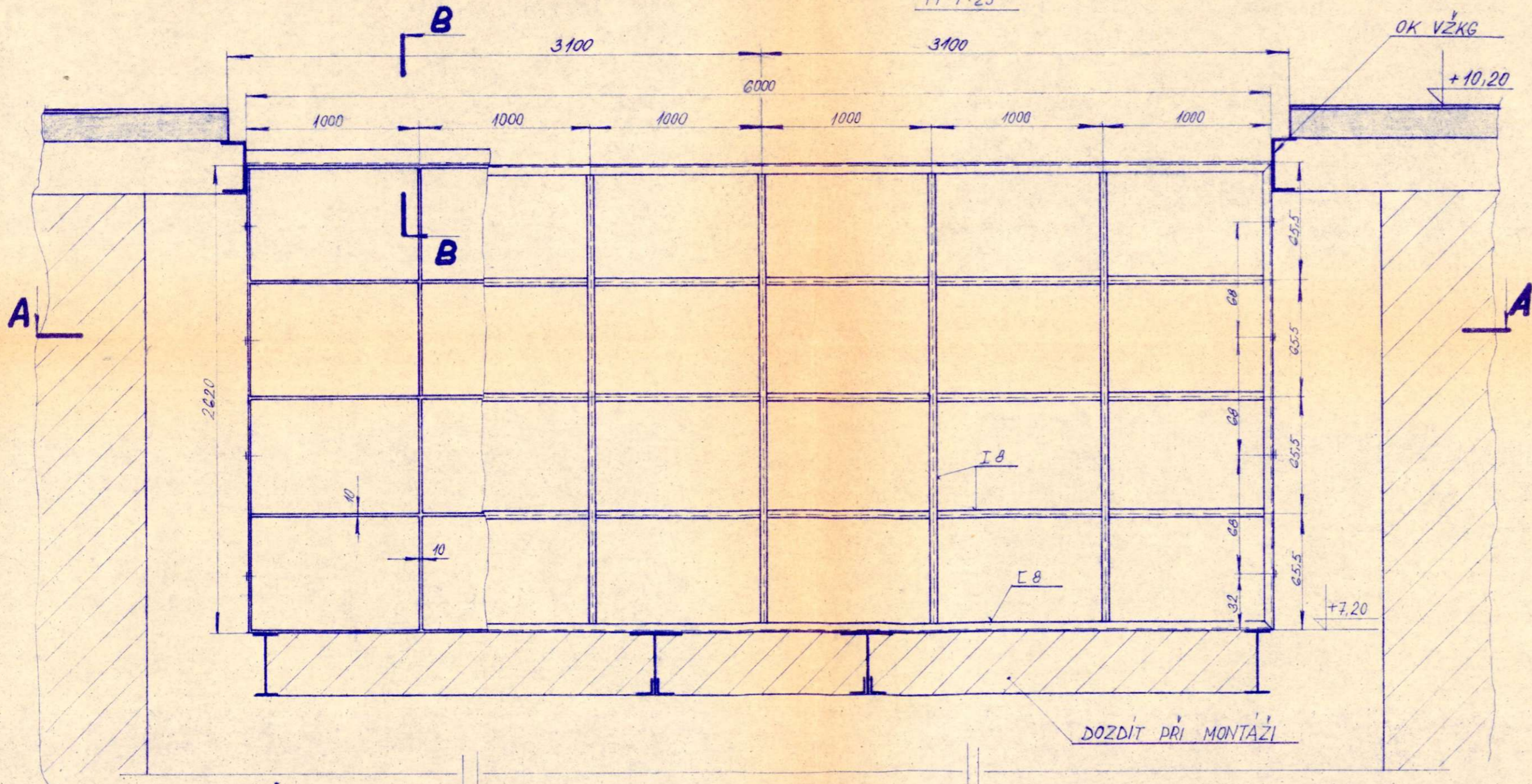
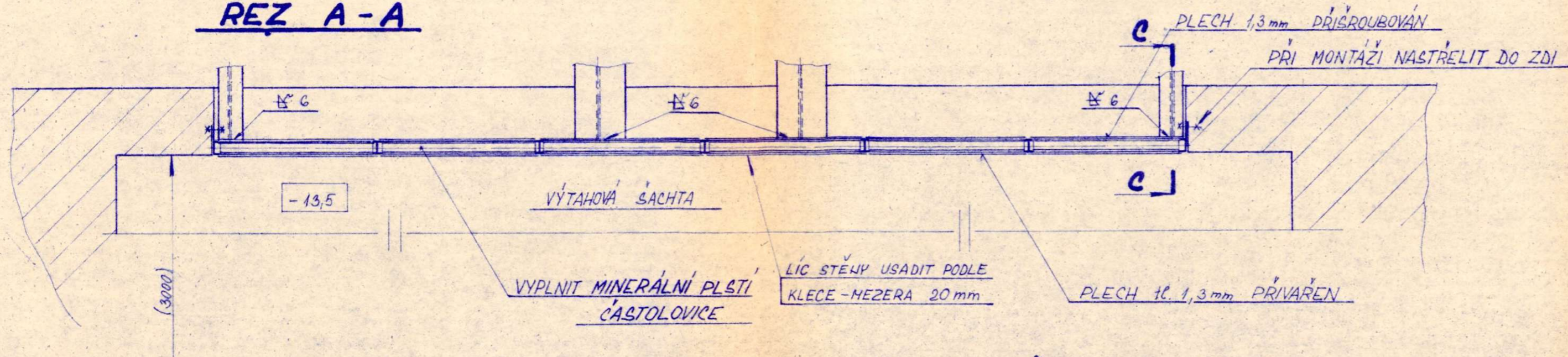


POHLED Z VÝTAHOVÉ ŠACHTY

M 1:25

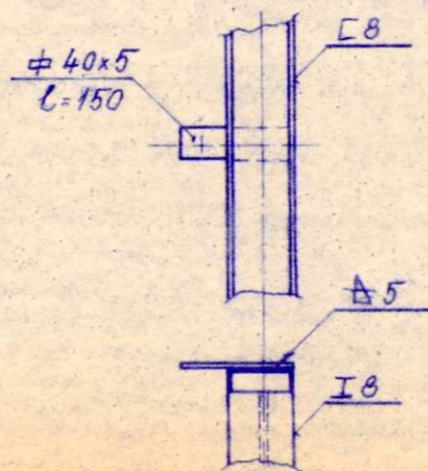


ŘEZ A-A



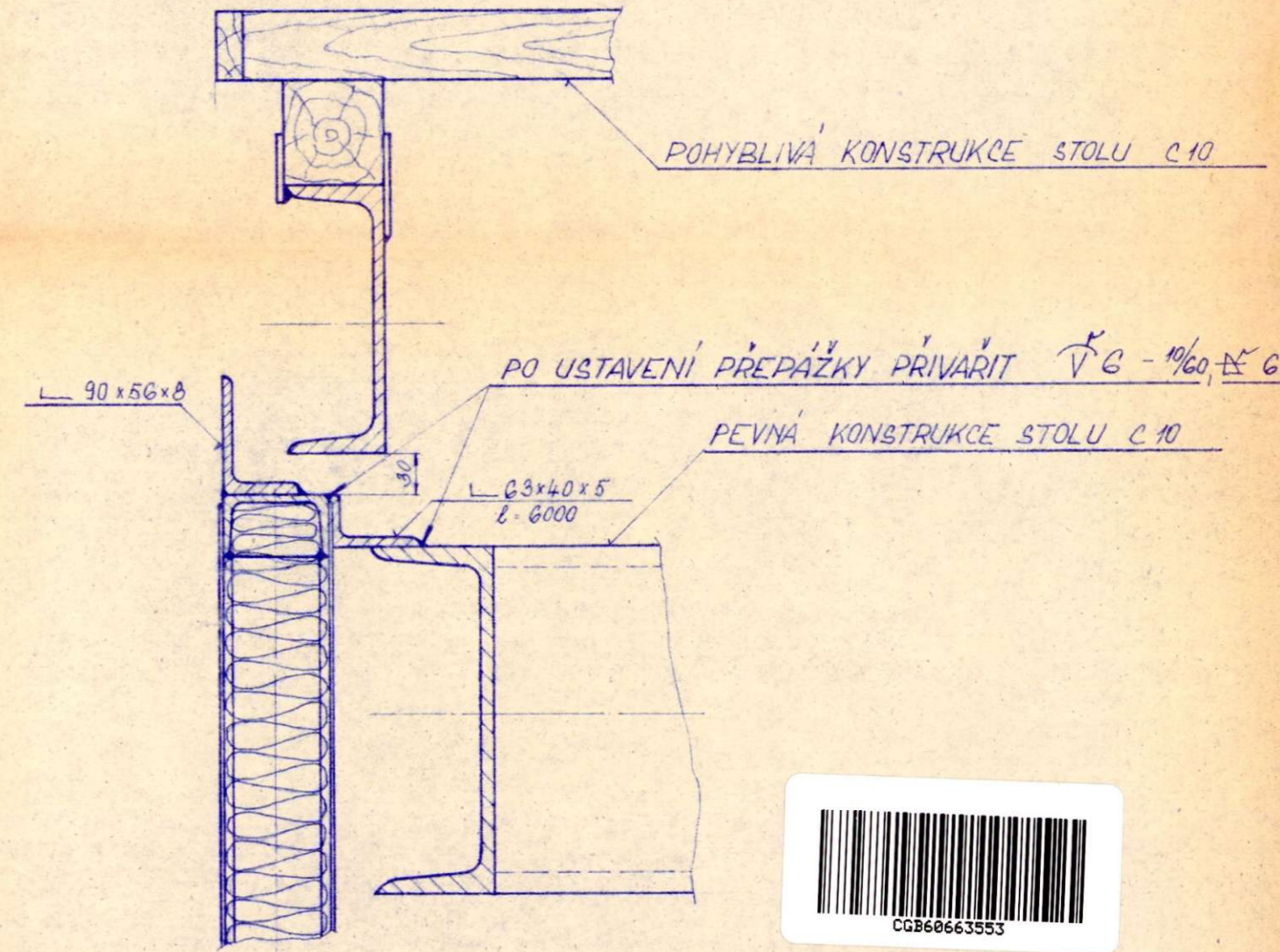
ŘEZ C-C

M 1:10

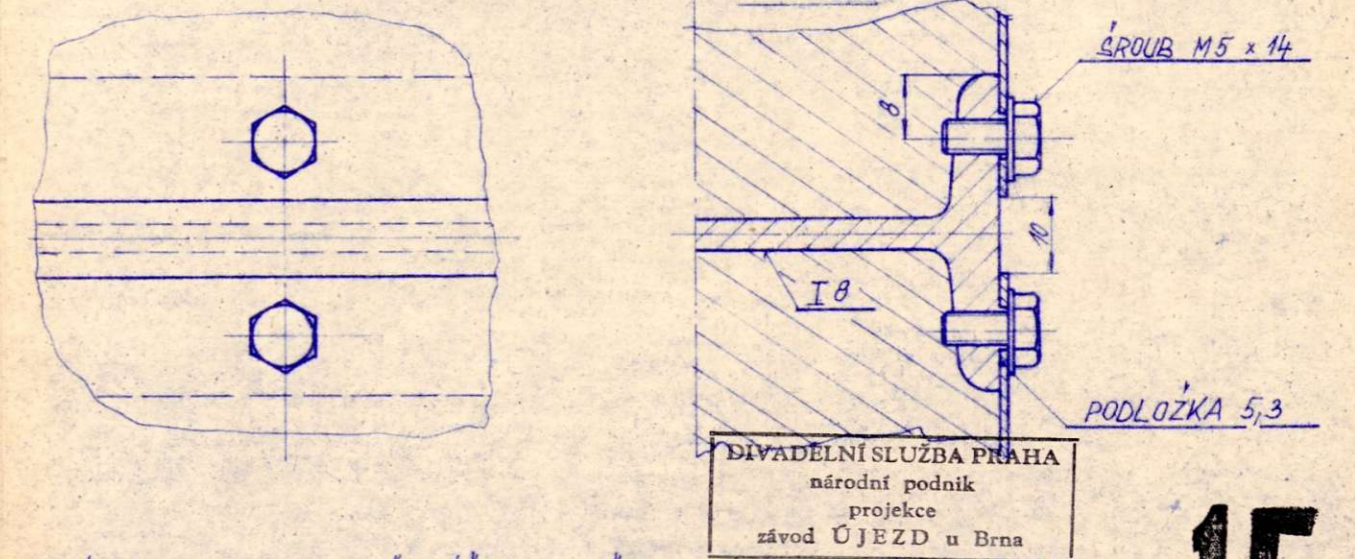


ŘEZ B-B

M 1:5



DETAIL UCHYCENÍ PLECHU K RÁMU



OCELOVÁ KONSTRUKCE PŘEPÁŽKY SVÁŘENA SVARY V 6, A 6

15

PROJEKCE	DIVADELNÍ SLUŽBA národní podnik ÚJEZD U BRNA	KRESLIL KOZÁKOVA	PROJEKTANT Ing. DOLEŽAL
INVESTOR VÚS - PRAHA		VED. SKUPINY BODA	ZODP. PROJ. HRDA
STAVBA SJEZDOVÝ PALÁC - SPOL. SÁL		VED. PROJEKCE HRDA	STUPEN P. D.
NÁZEV VÝKRESU PŘEPÁŽKA		ARCH. ČÍSLO	ZMENA
	FORMAT 4 A 4	MÉRITKO 1:25 (1:1, 1:5)	DATUM 10. 8
			CÍSLO VÝKRESU: 250-10-08