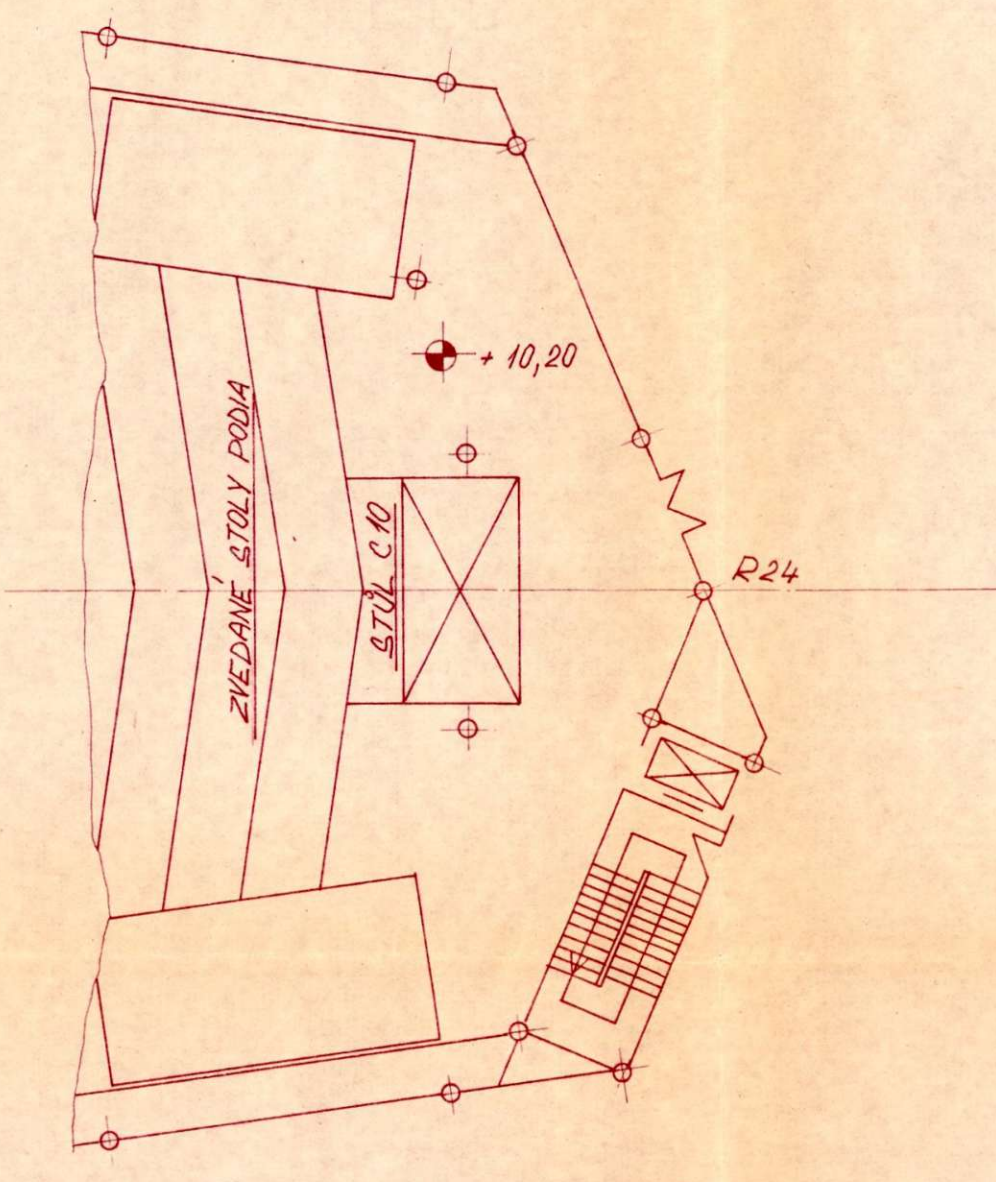
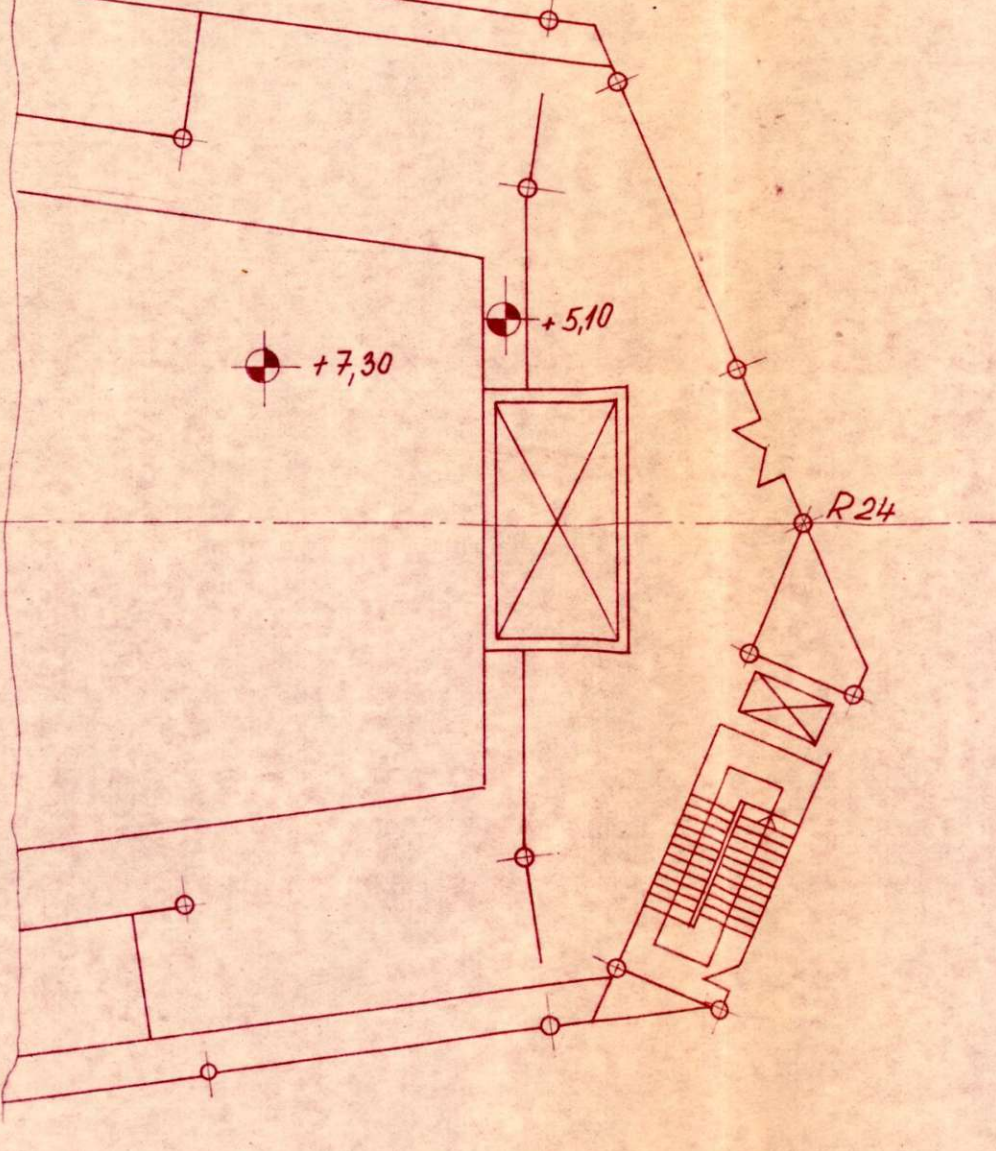


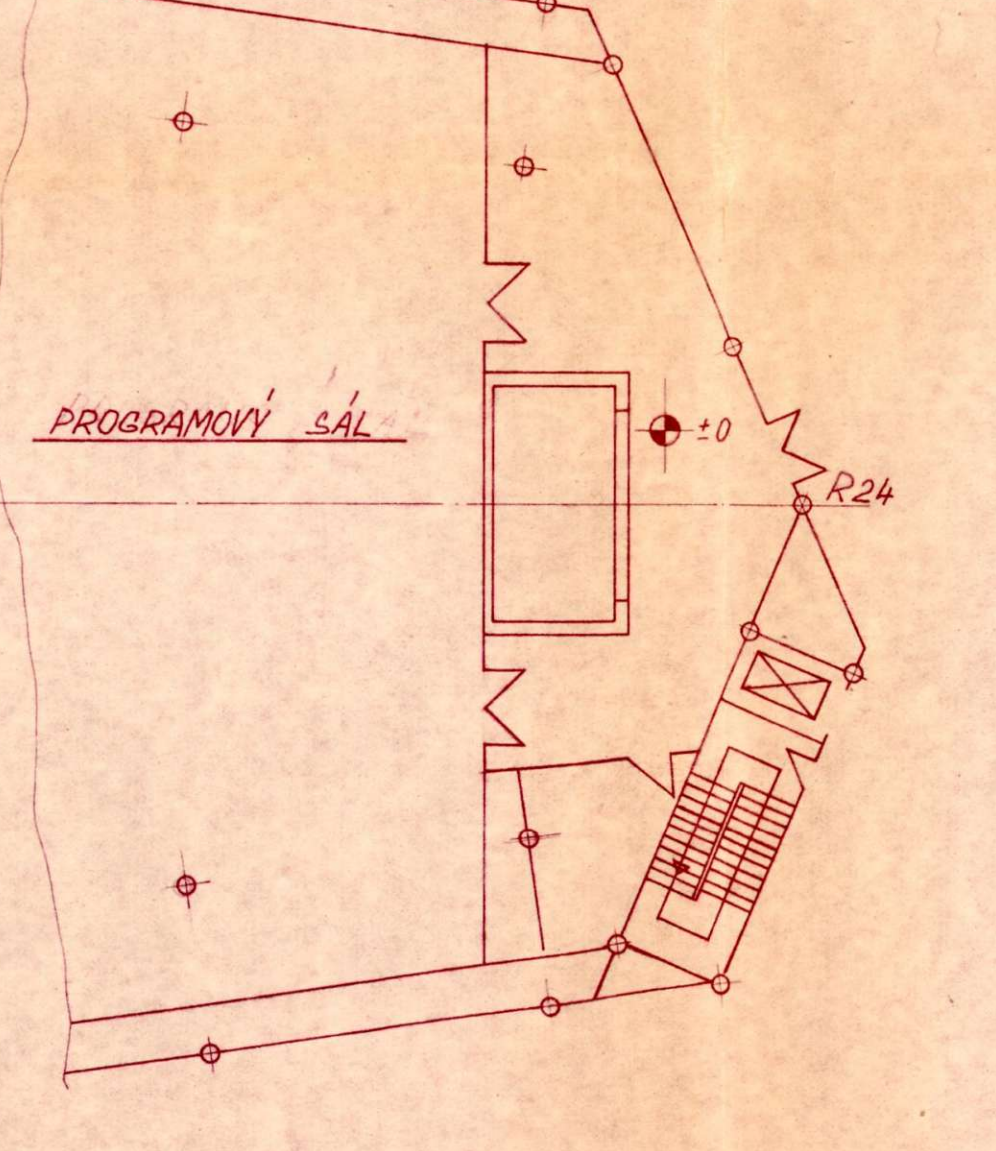
3. PODLAŽÍ
M 1:200



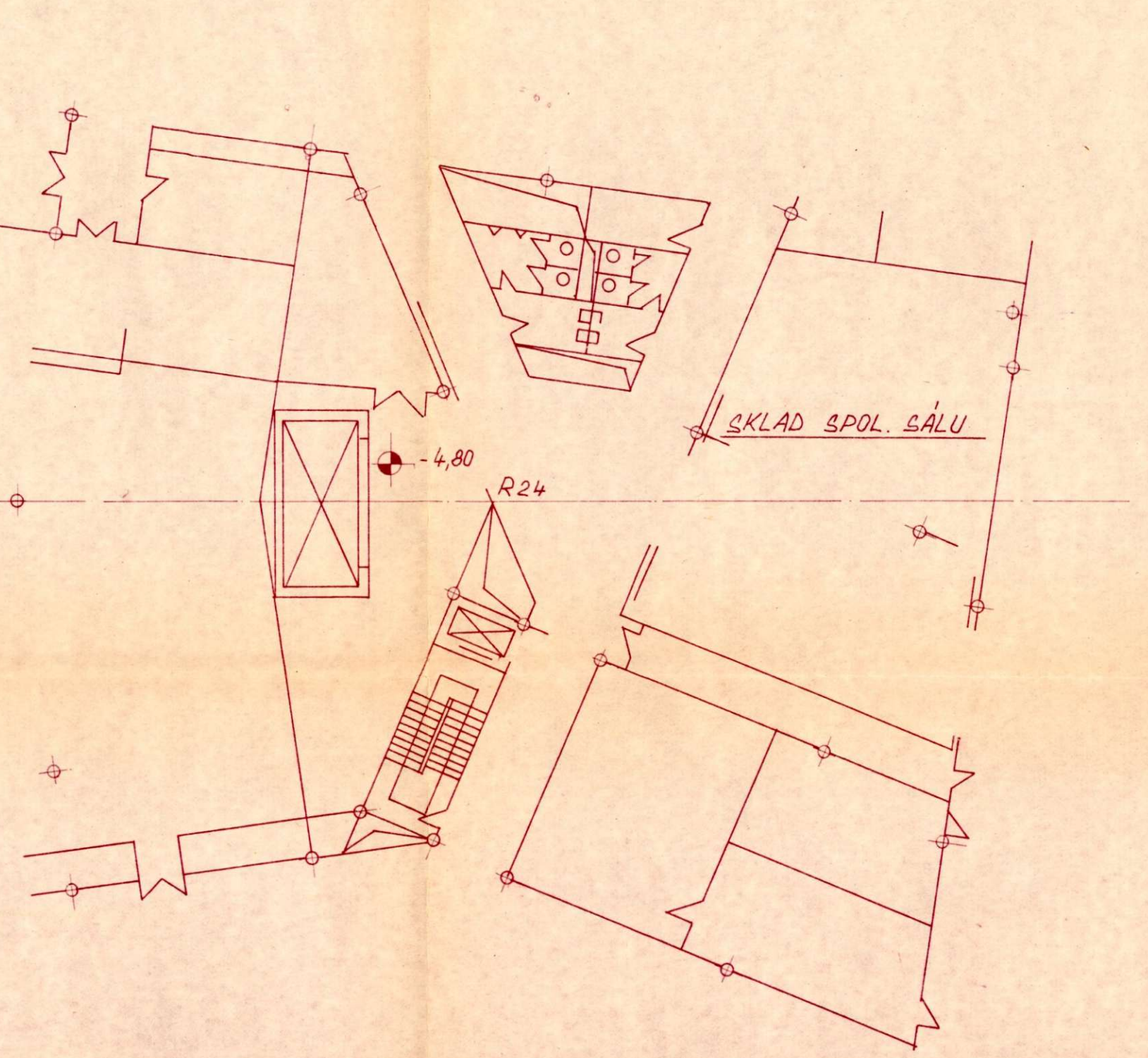
2. PODLAŽÍ
M 1:200



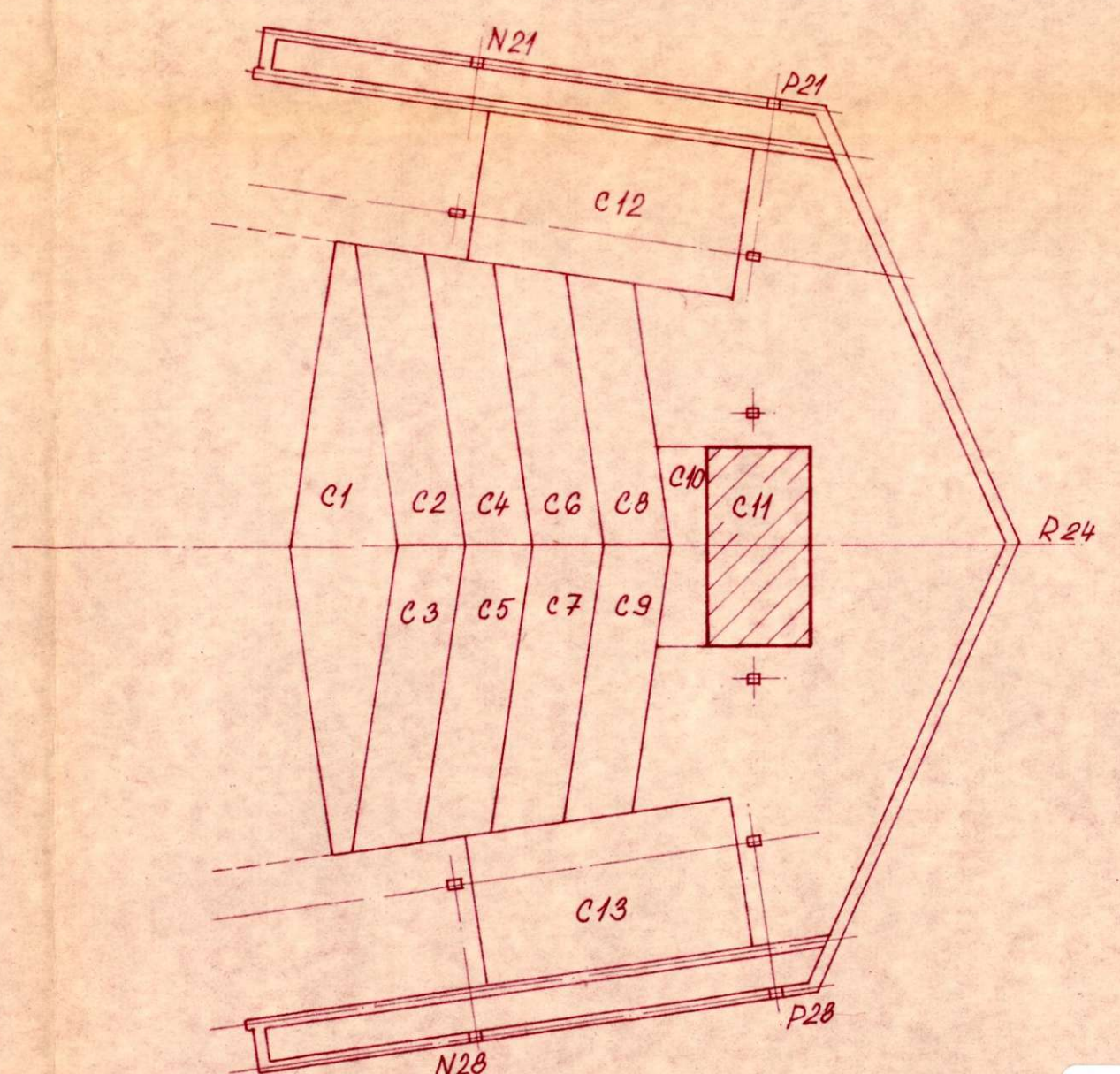
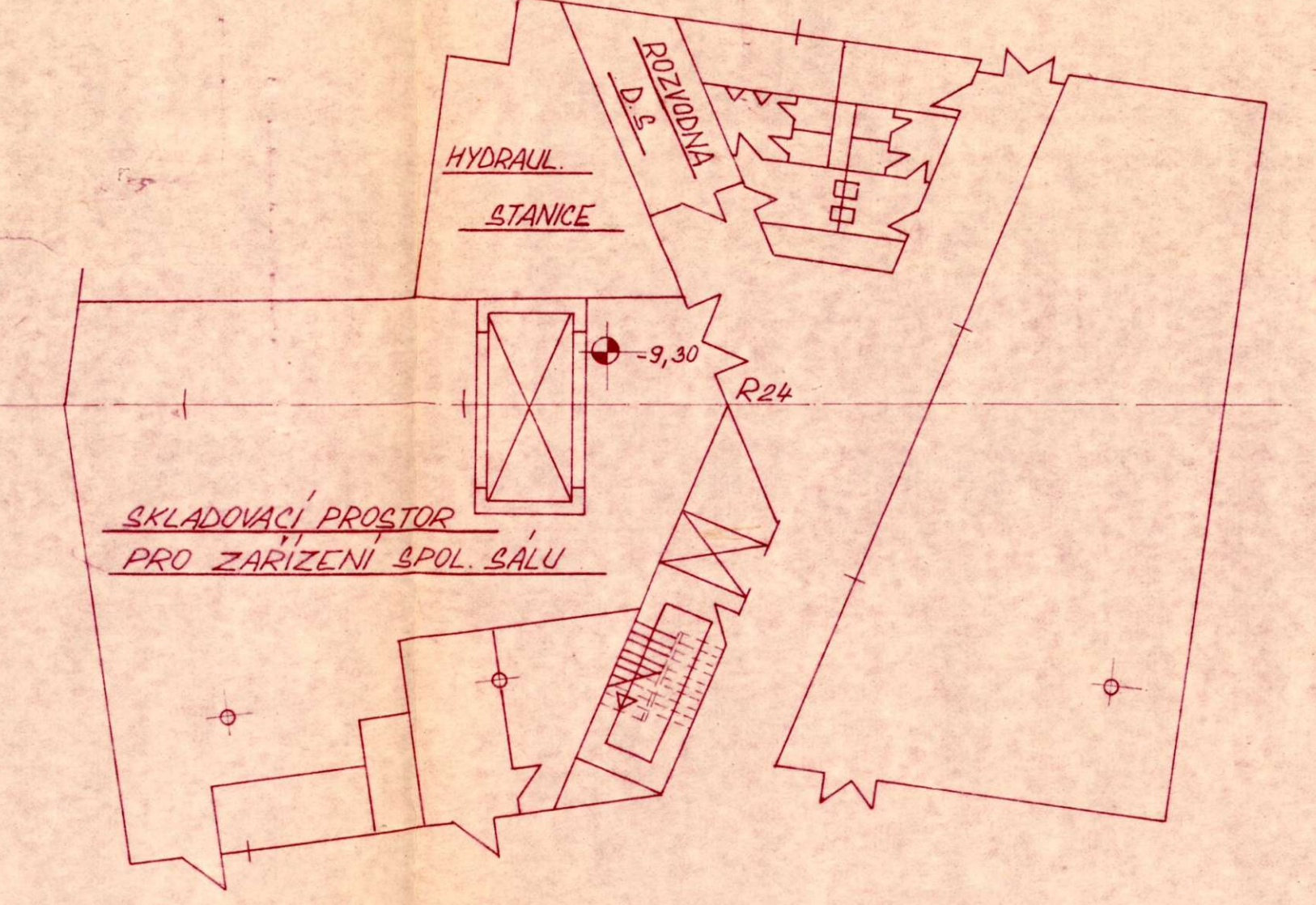
1. PODLAŽÍ
M 1:200



1. PODZEMÍ
M 1:200



2. PODZEMÍ
M 1:200



TECHNICKÉ ÚDAJE:

NOSNOST STOLU	5000 kg
RYCHLOST ZVEDÁNÍ	0,2 m/sec
POČET POLOH	6
CELKOVÝ ZDVÍH	20,5 m
BODOVÉ ZATÍŽENÍ PODLAHY	500 kg
POHON STOLU	HYDRAULICKÉ VÁLCE
OVLÁDÁNÍ	1) Z KLECE STOLU 2) PŘÍVOLÁVÁNÍM DO POLOH

PROJEKCE
VÚS - PRAHA
JEZDNOVÝ PALÁC - SPOL. SÁL
SITUACE DEKORAČNÍHO STOLŮCH

KAZÁKOV
NATOUŠEK
BODA
HRDA
HRDA
P.P.
SRPEN 77

16 A 4 1:50 (1:200) 250-10-01

