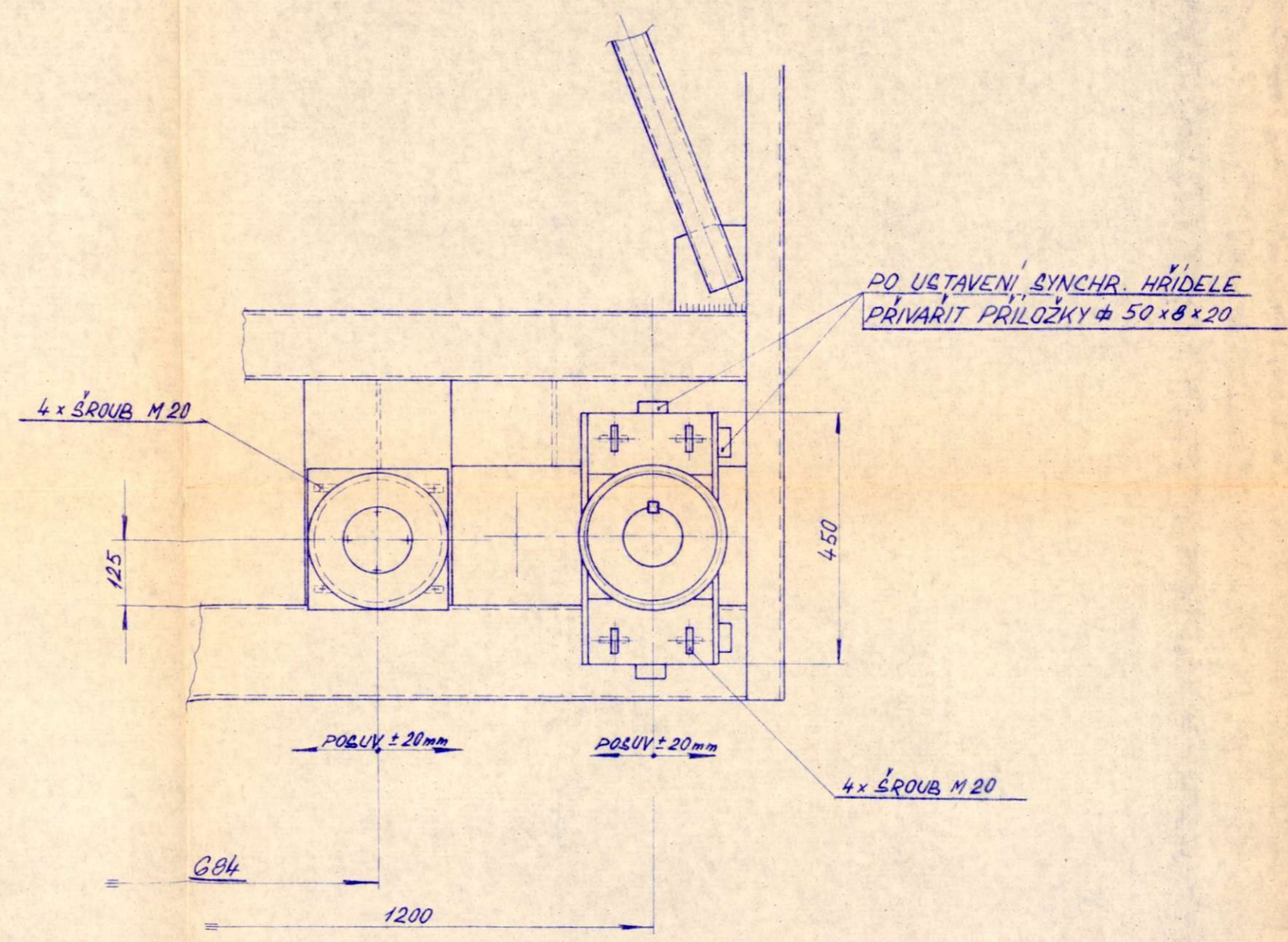


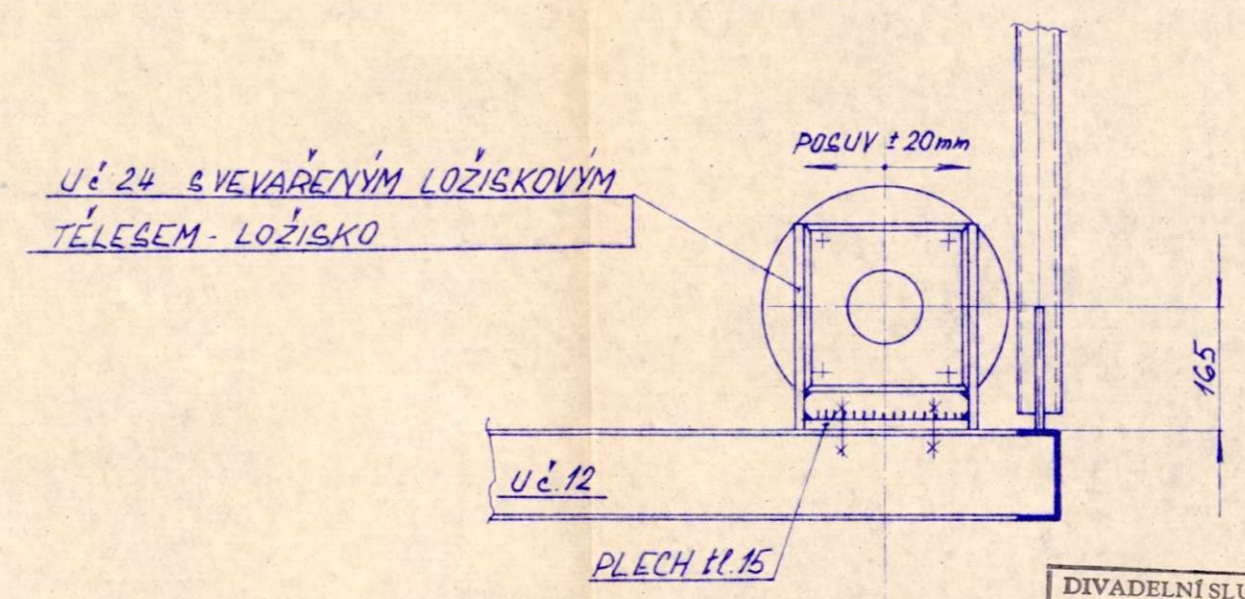
**POHLED „P“**

M 1:10



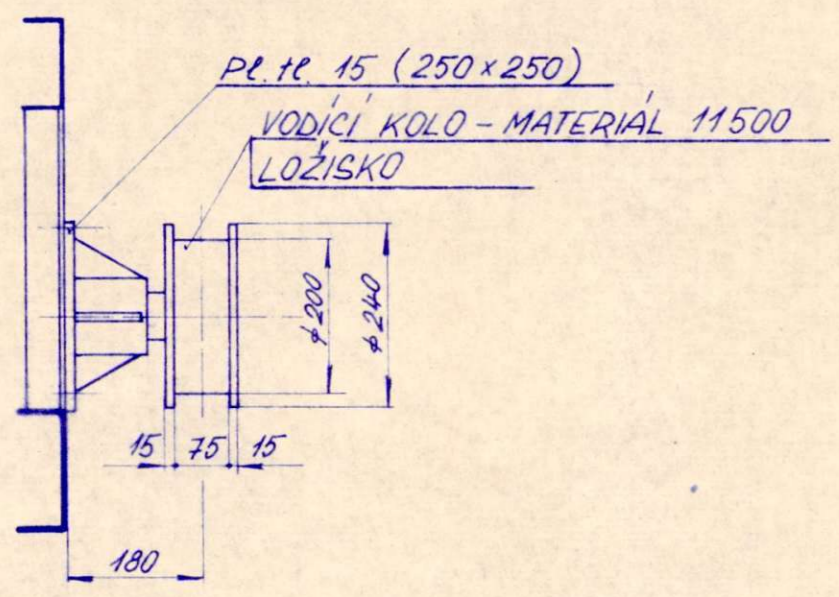
**ŘEZ C-C**

M 1:10



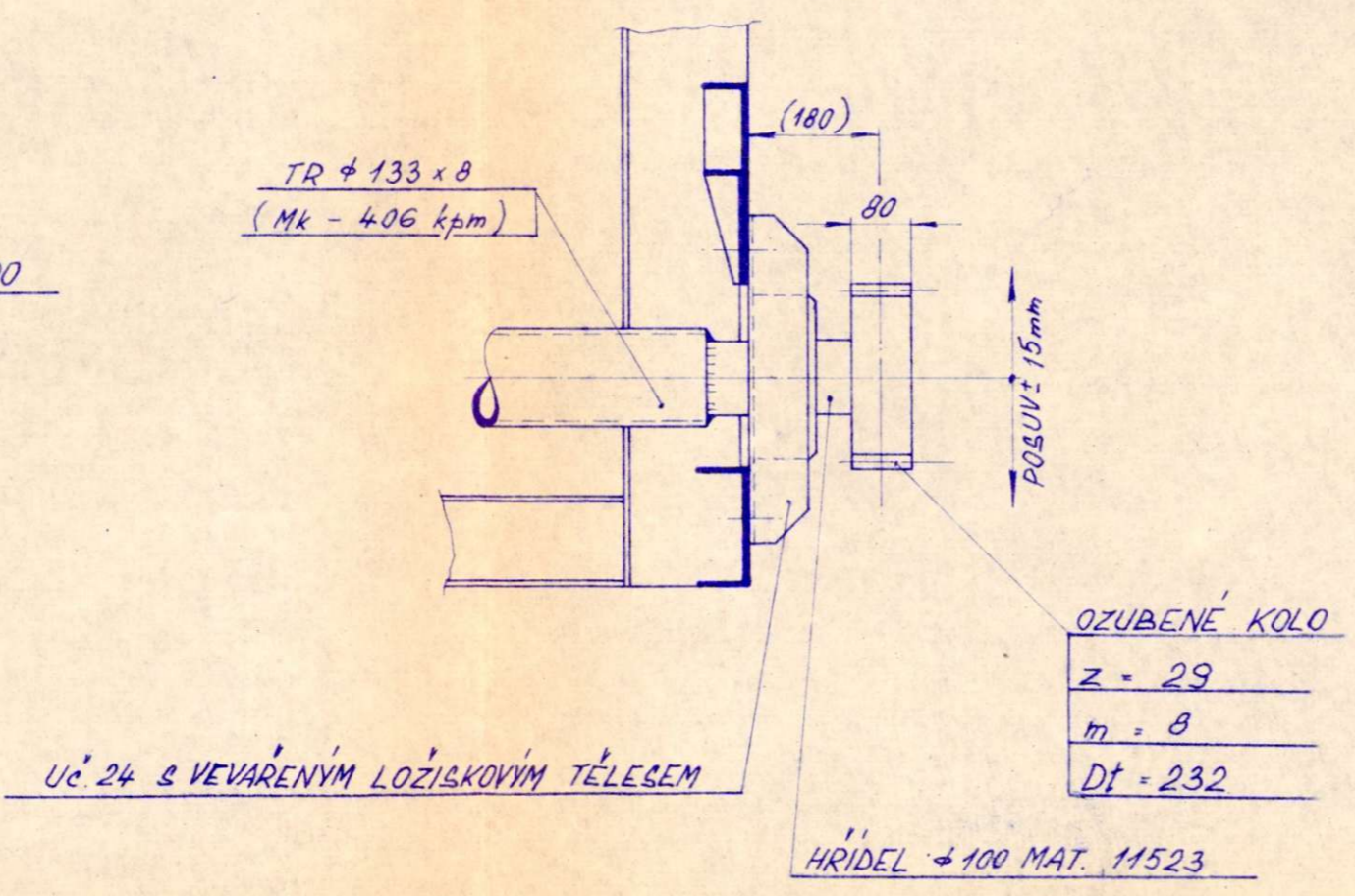
**ŘEZ A-A**

M 1:10



**ŘEZ B-B**

M 1:10



DIVADELNÍ SLUŽBA PRAHA  
národní podnik  
projekce  
závod ÚJEZD u Brna

15

<b>PROJEKCE</b>		DIVADELNÍ SLUŽBA PRAHA národní podnik ÚJEZD U BRNA		KRESLIL	KOZÁKOVÁ	
INVESTOR	VÚS - PRAHA	PROJEKTANT	BODA	VED. SKUPINY	BODA	
STAVBA	SJEZDOVÝ PALÁC - SPOL. SÁL	ZODP. PROJ.	HRDA	VED. PROJEKCE	HRDA	
NAZEV VÝKRESU	<b>SYNCHRONISACE A VEDENÍ STOLU</b>	STUPEN	P.P.	ARCH. ČÍSLO		ZMENA
FORMÁT	4 x A 4	MERITKO		CÍSLO ZAKAZKY	10 * 2	
				SPECIF. ČÍSLO	c	
				ARCH. ČÍSLO	d	
				CÍSLO VÝKRESU:	250 - 10 : 02	